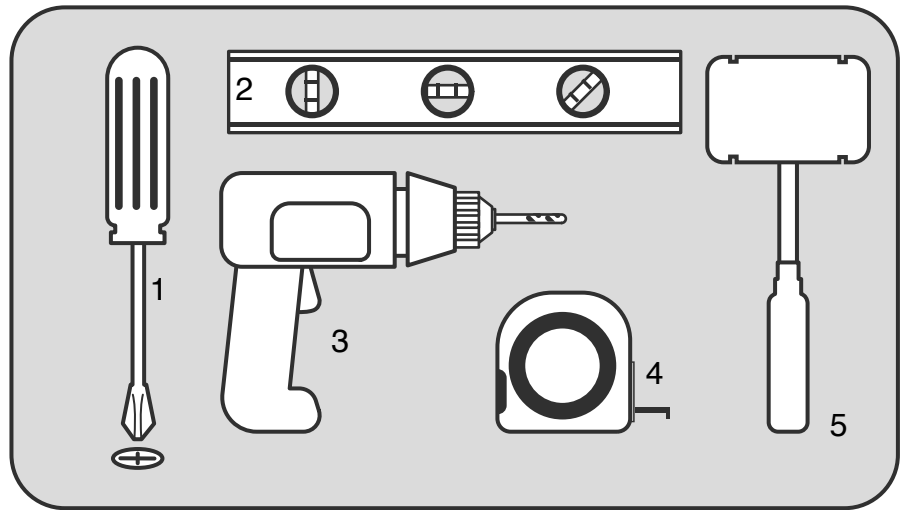
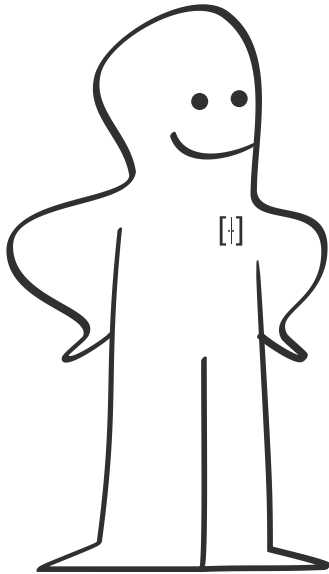
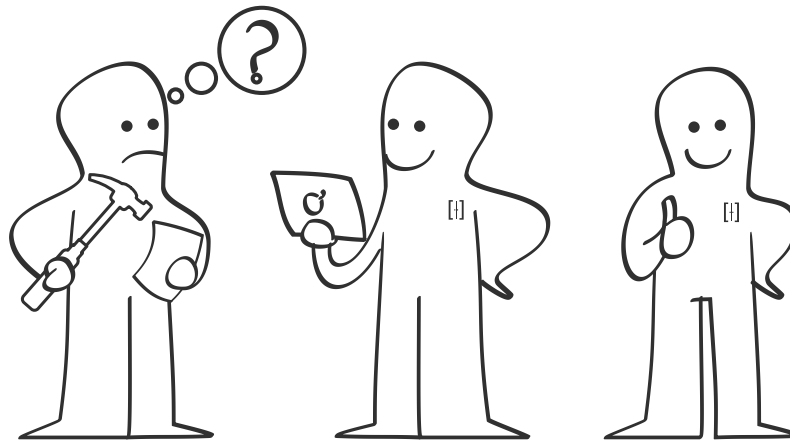


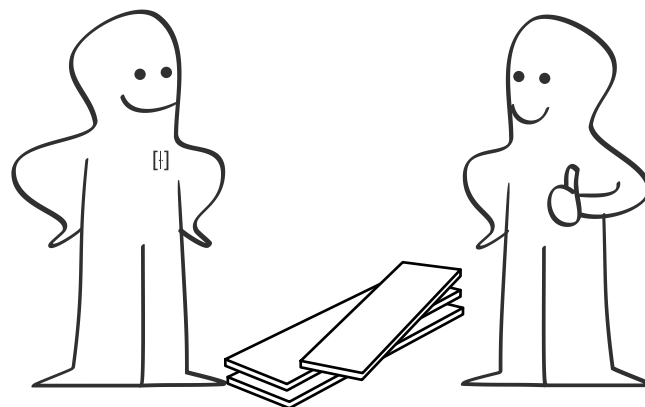
Ferramentas necessárias (não fornecidas)



1.Chave Philips | 2.Nível bolha | 3.Furadeira/ Parafusadeira |
4.Trena | 5.Martelo de Borracha



Duvidas acesse:
www.fastroom.com.br



Faça a montagem com a ajuda de um amigo ou
contrate um montador da sua confiança.

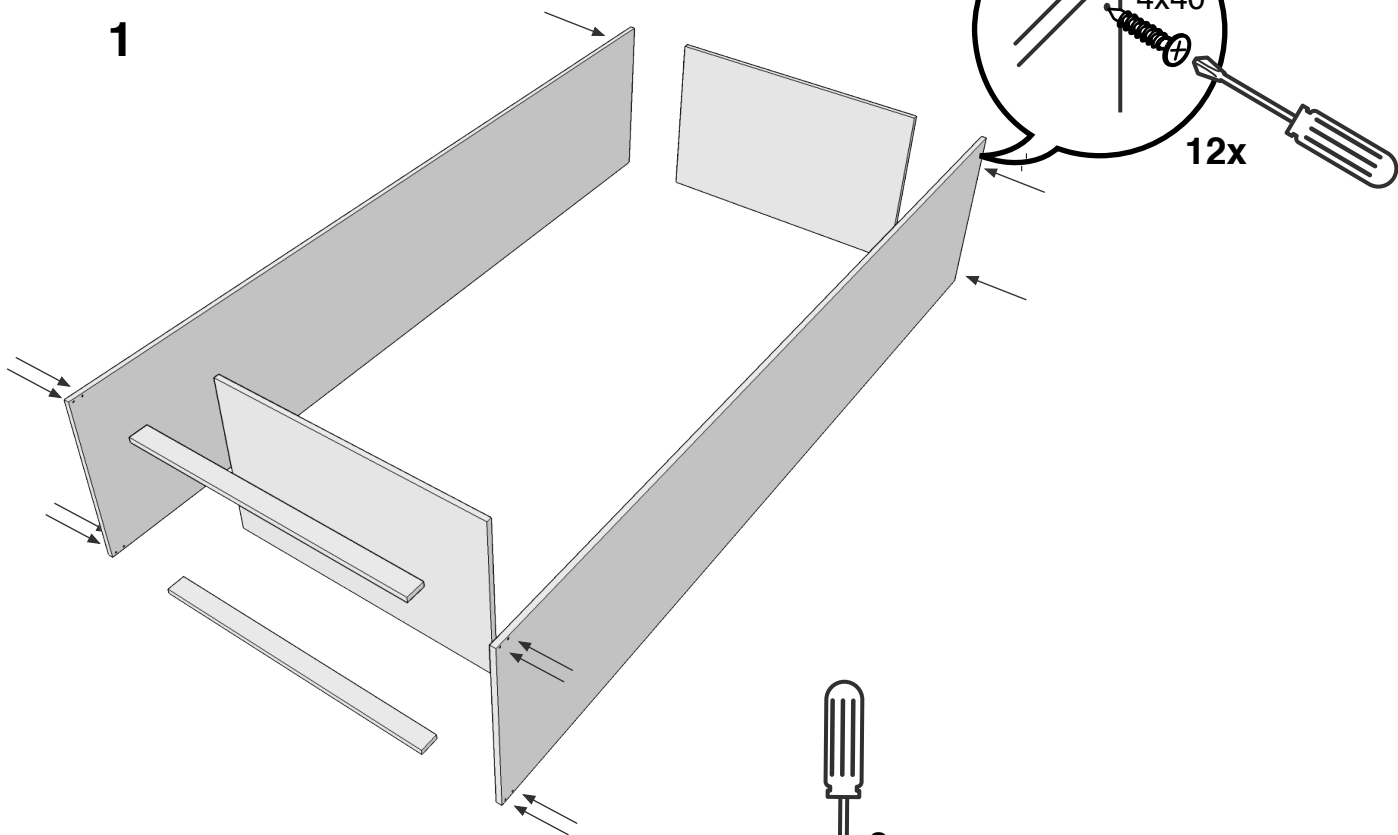
Manutenção e Limpeza

Ápos a finalização da montagem utilizar Tíner com estopa.
Demais limpezas utilizar pano levemente umedecido com água,
seguido de pano seco. *Nunca utilizar produtos químicos ou abrasivos.

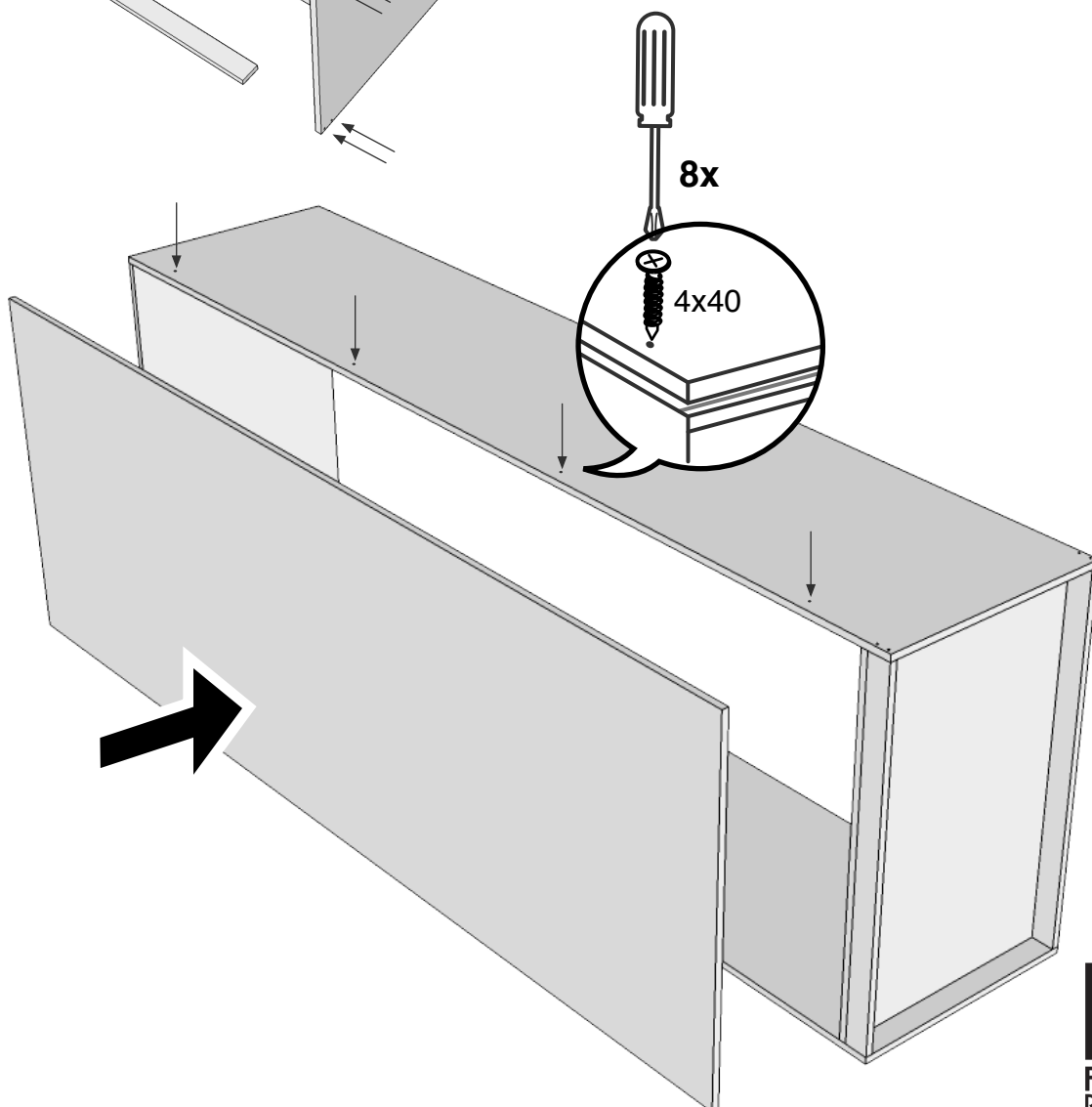


Montagem

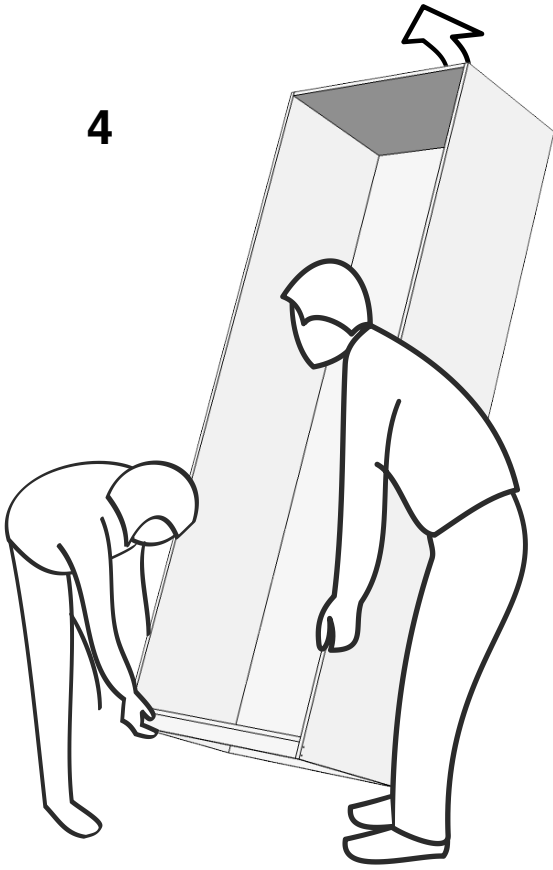
1



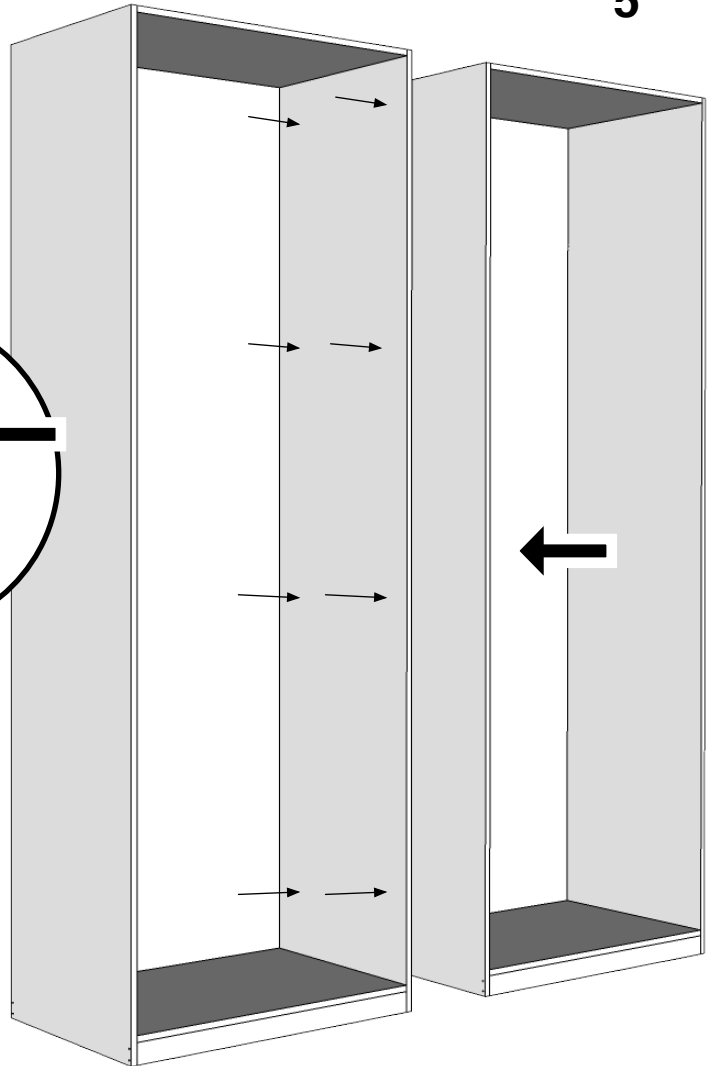
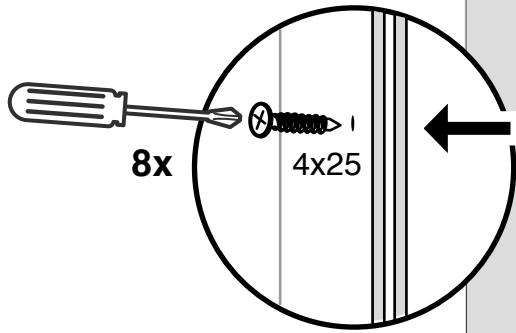
2



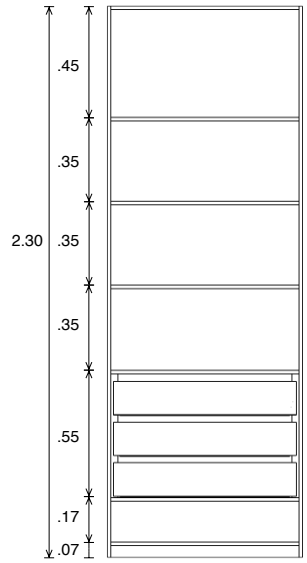
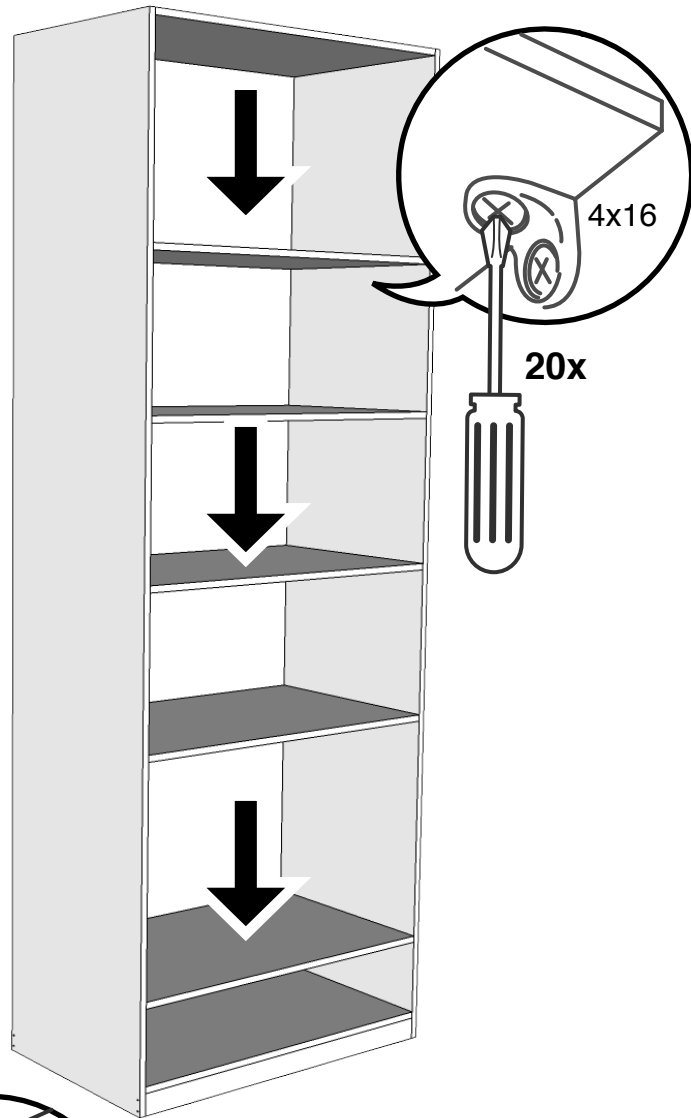
4



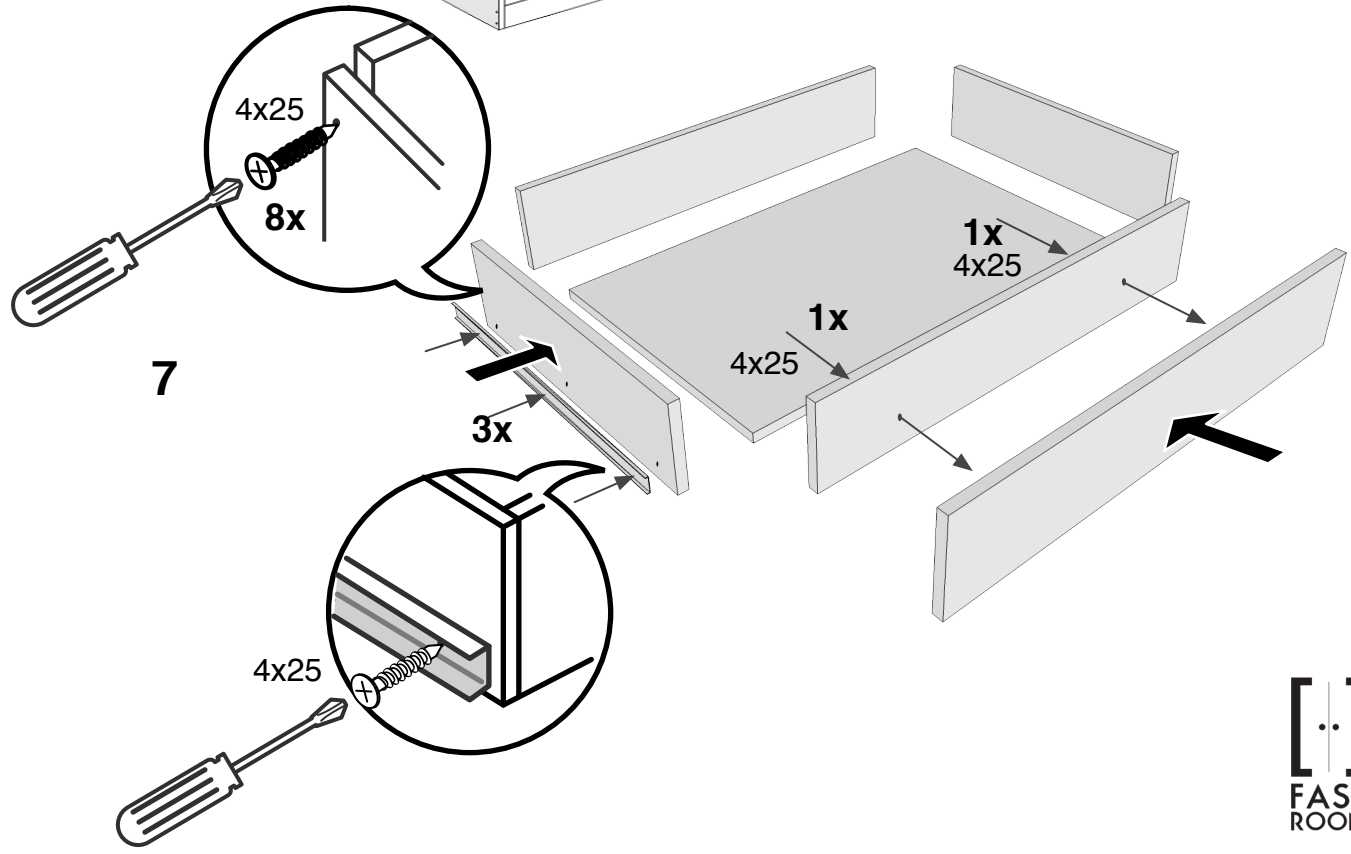
5



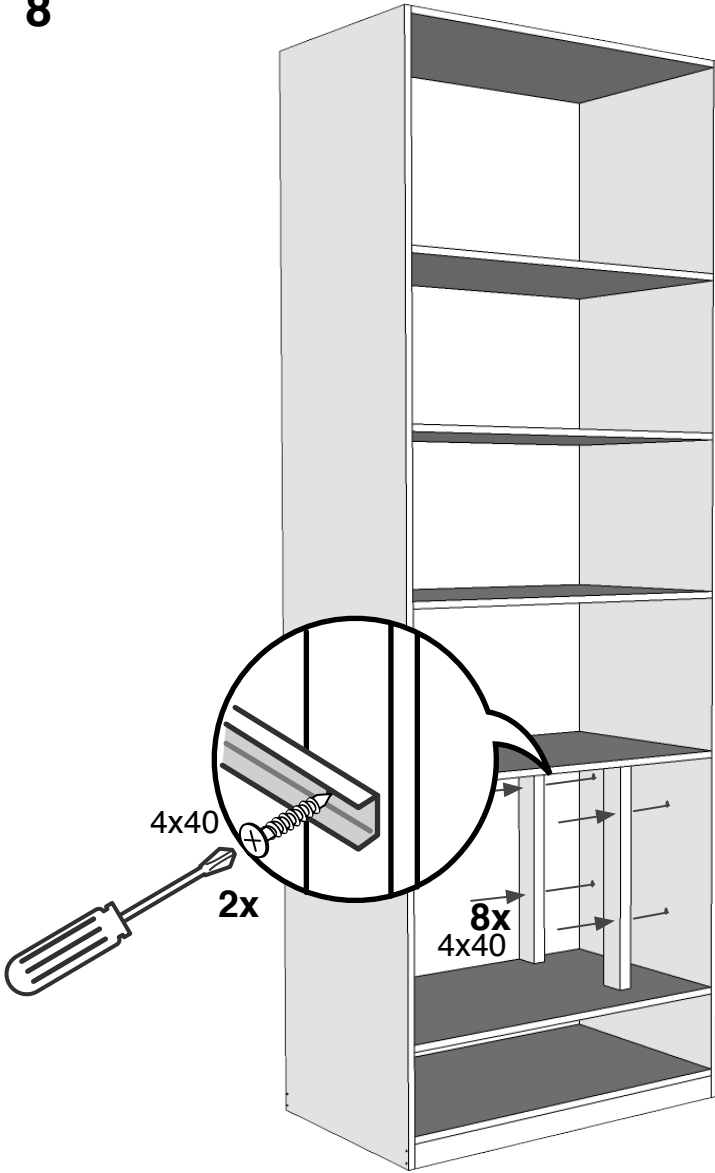
6



7



8



9

