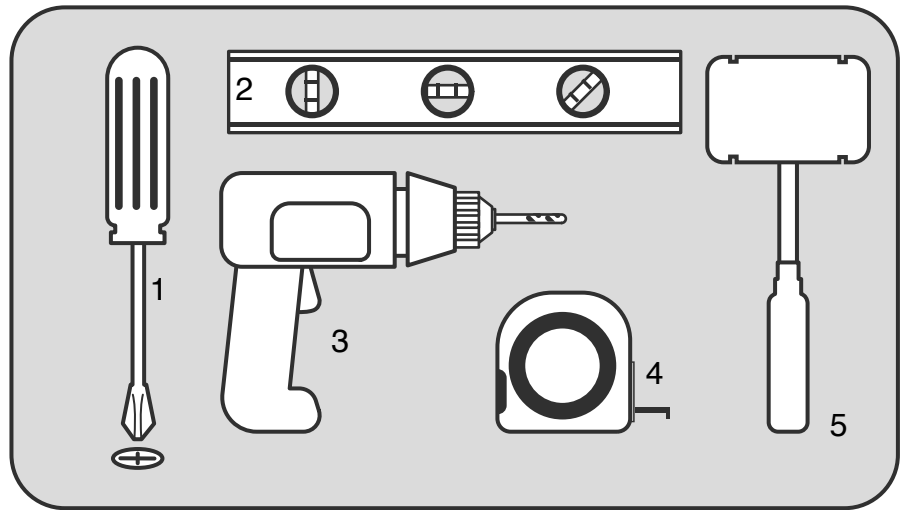
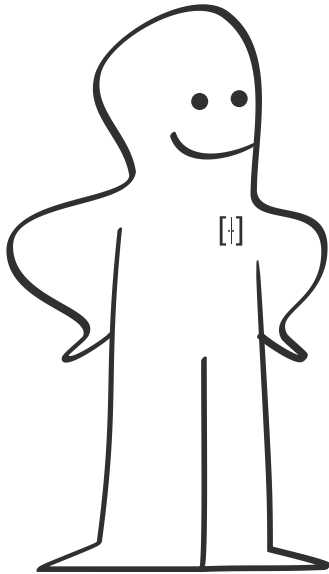
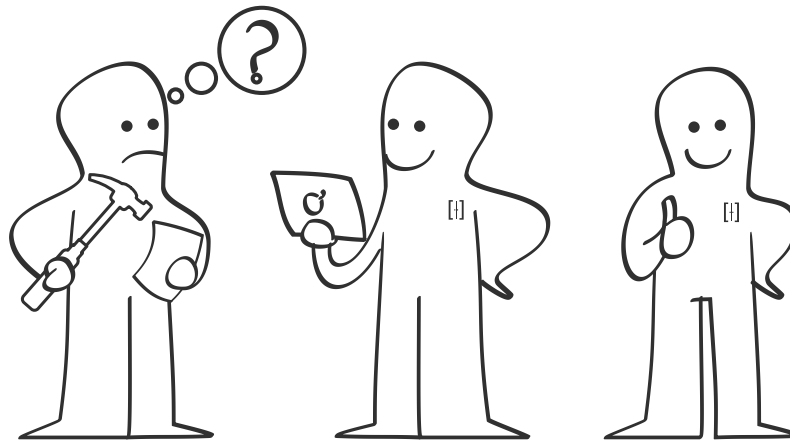


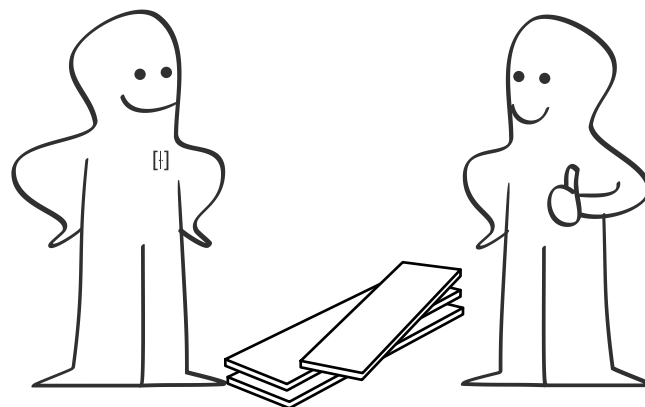
### Ferramentas necessárias (não fornecidas)



1.Chave Philips | 2.Nível bolha | 3.Furadeira/ Parafusadeira |  
4.Trena | 5.Martelo de Borracha



Duvidas acesse:  
[www.fastroom.com.br](http://www.fastroom.com.br)



Faça a montagem com a ajuda de um amigo ou  
contrate um montador da sua confiança.

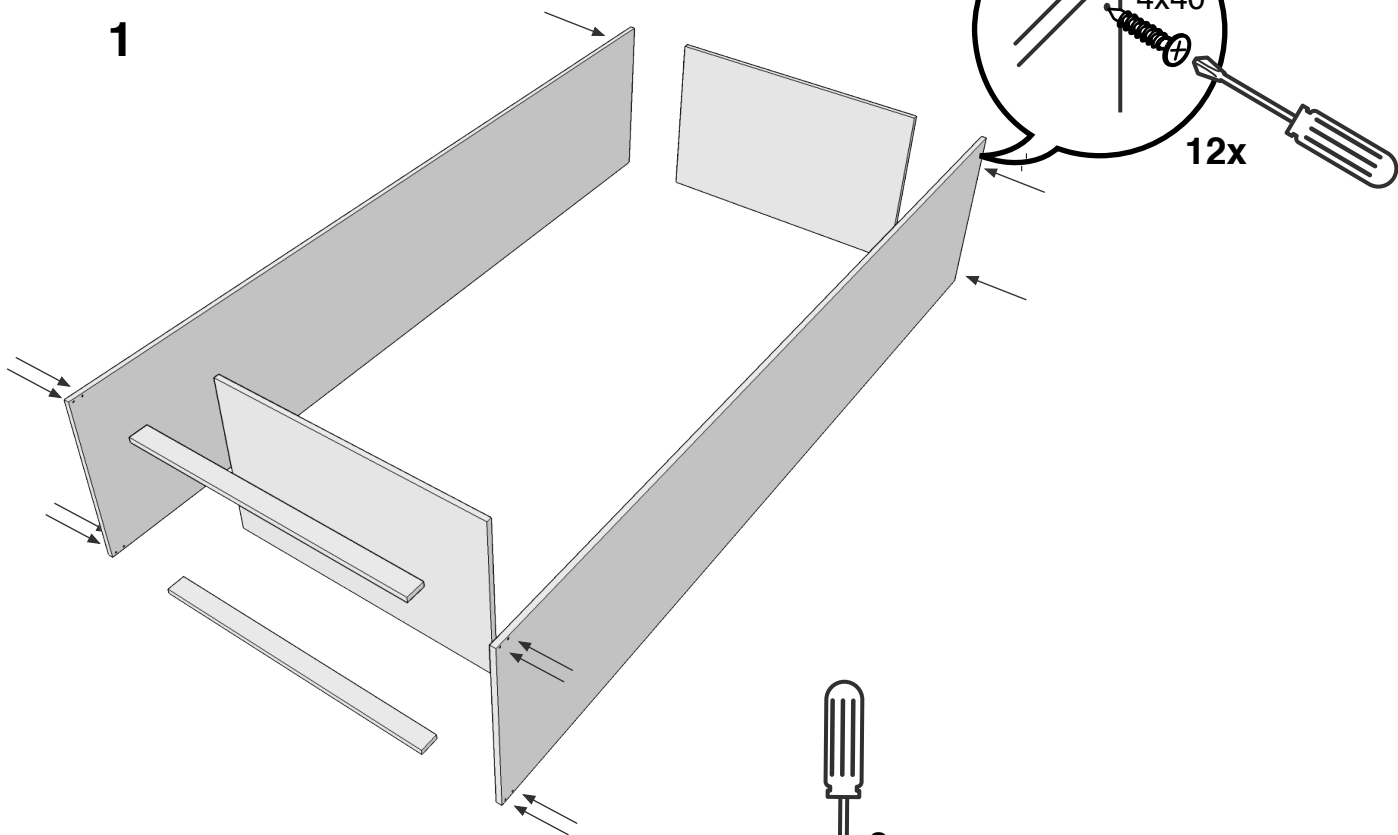
### Manutenção e Limpeza

Ápos a finalização da montagem utilizar Tíner com estopa.  
Demais limpezas utilizar pano levemente umedecido com água,  
seguido de pano seco. \*Nunca utilizar produtos químicos ou abrasivos.

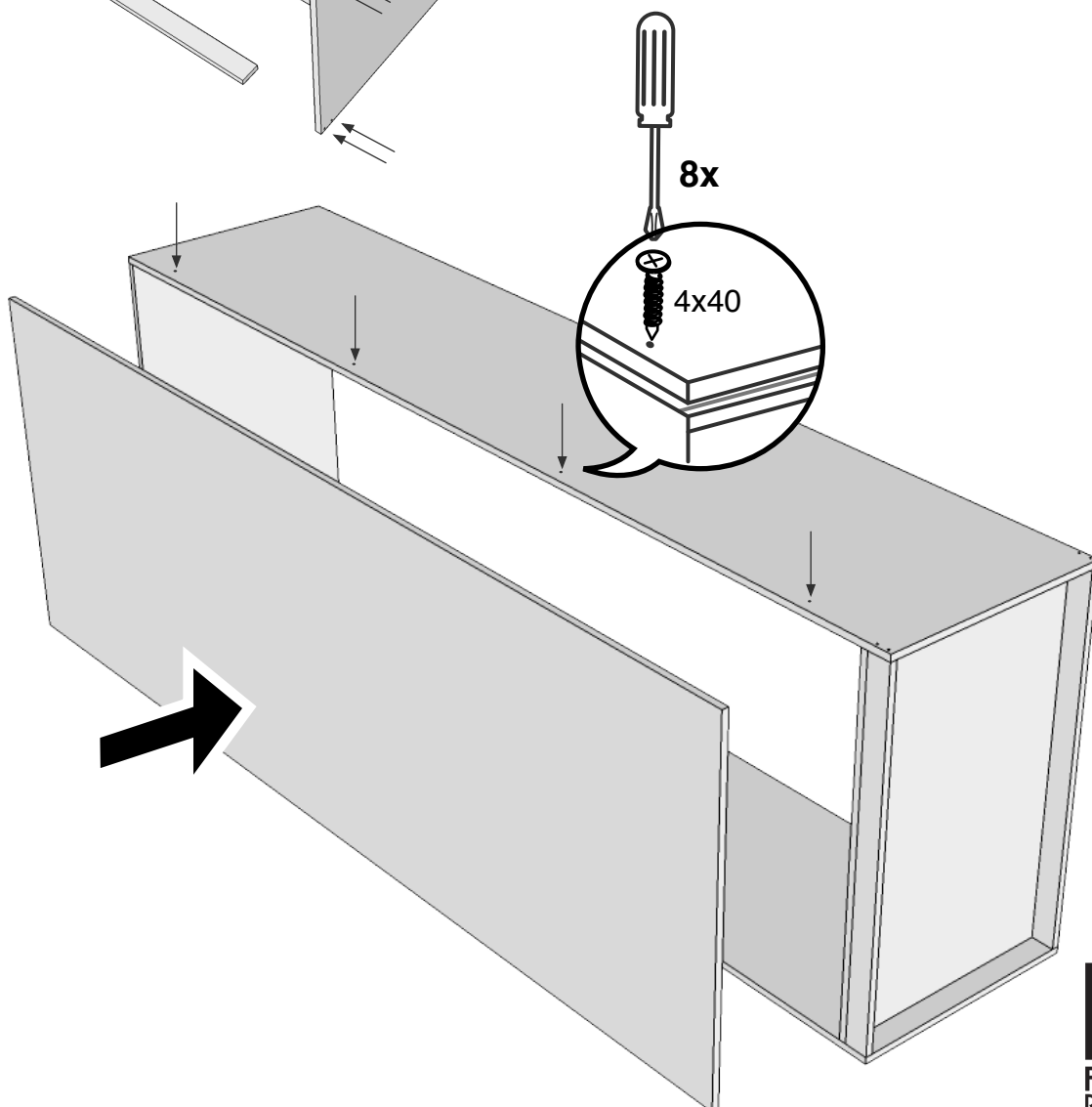


# Montagem

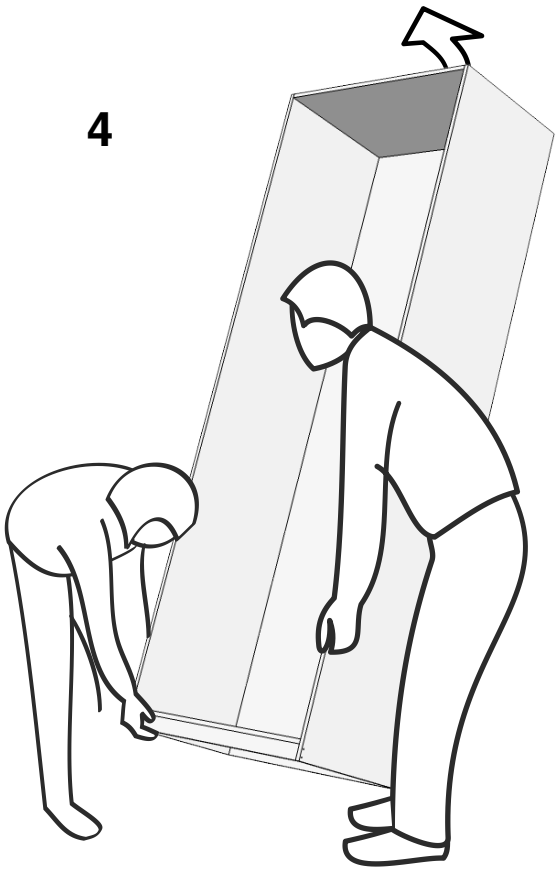
1



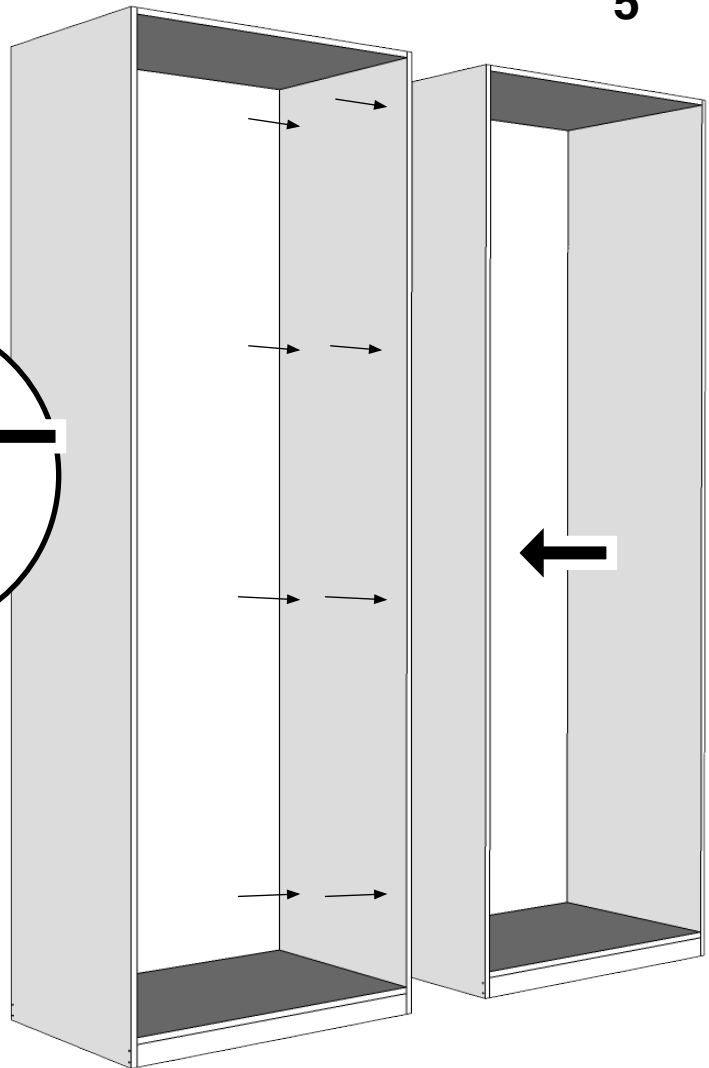
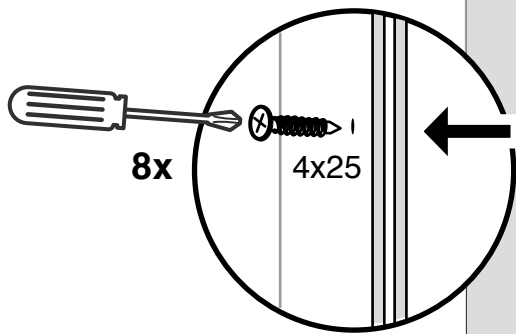
2



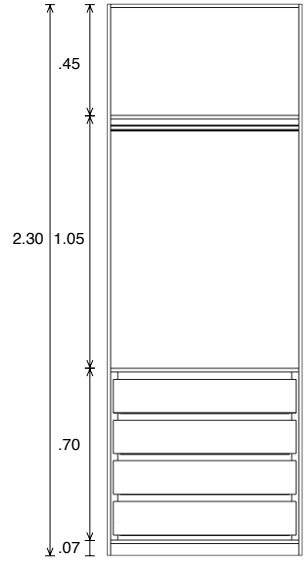
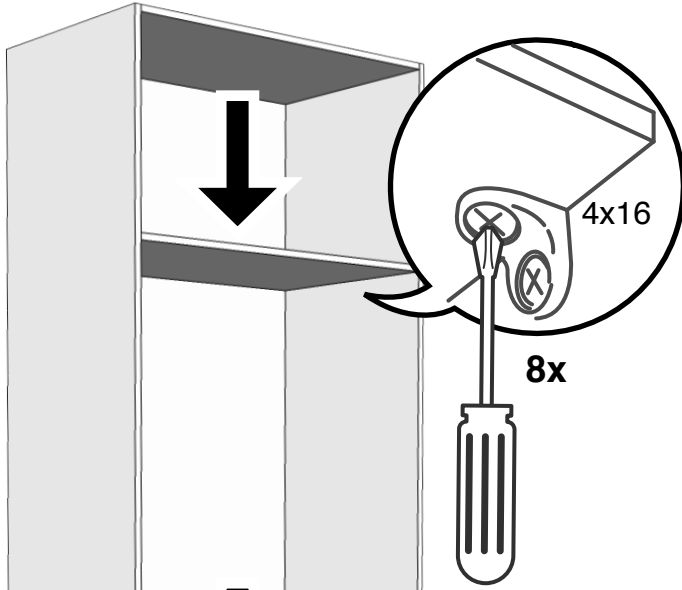
4



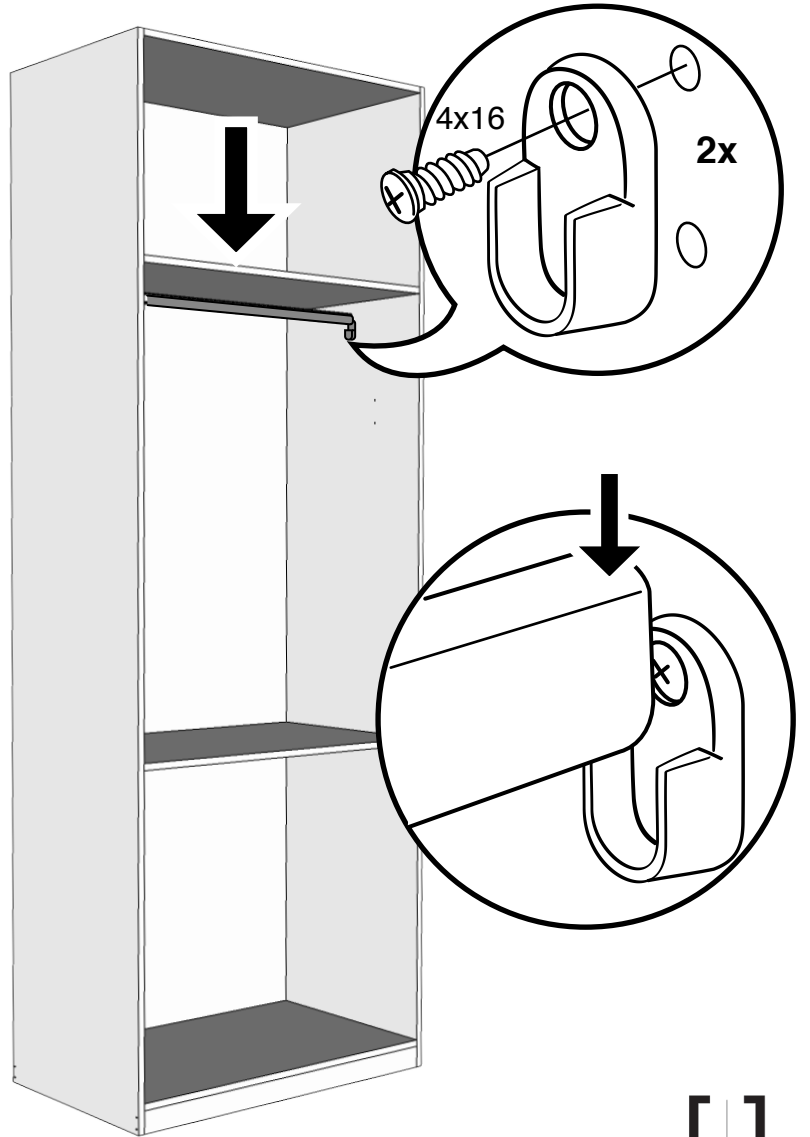
5

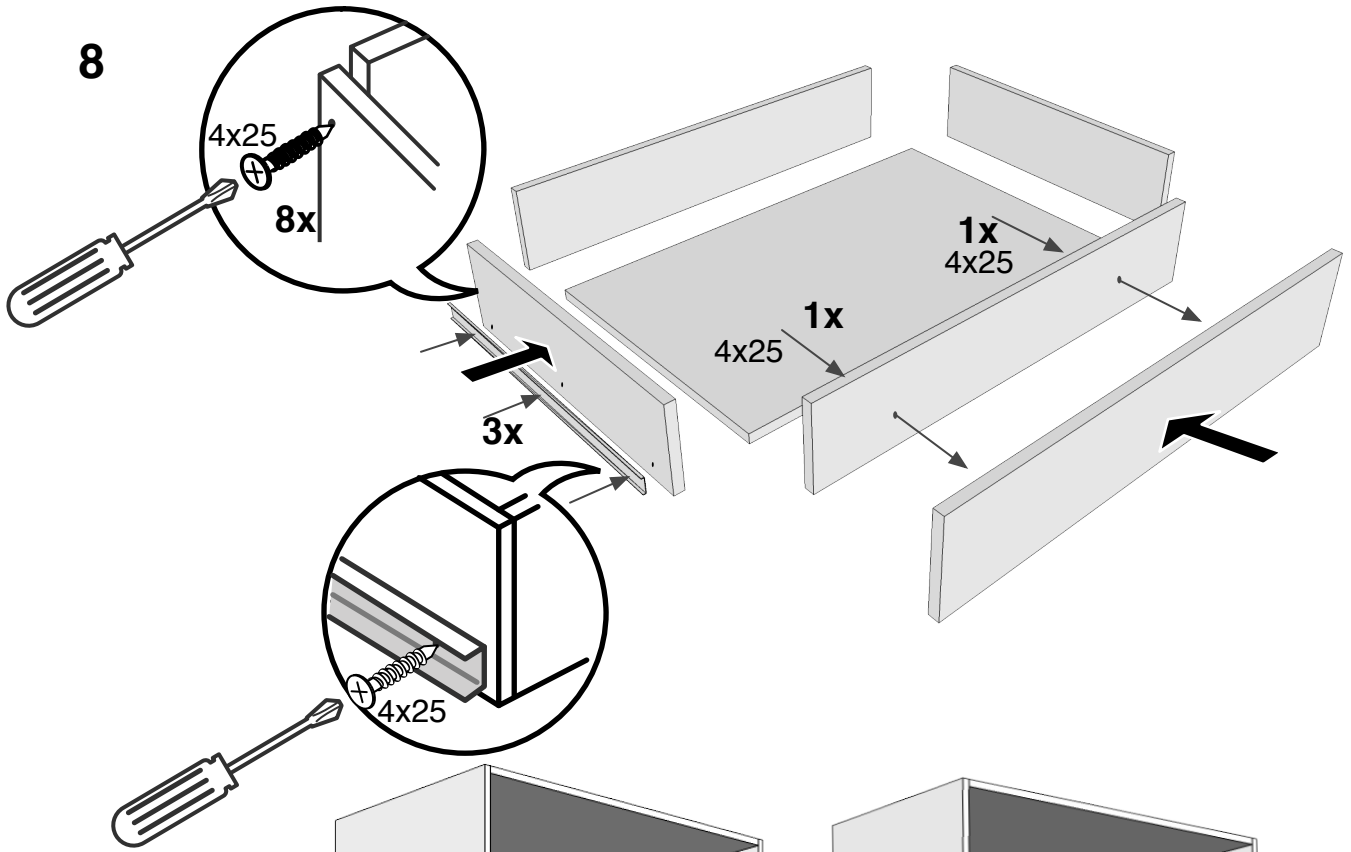


6



7





**9**

**10**

