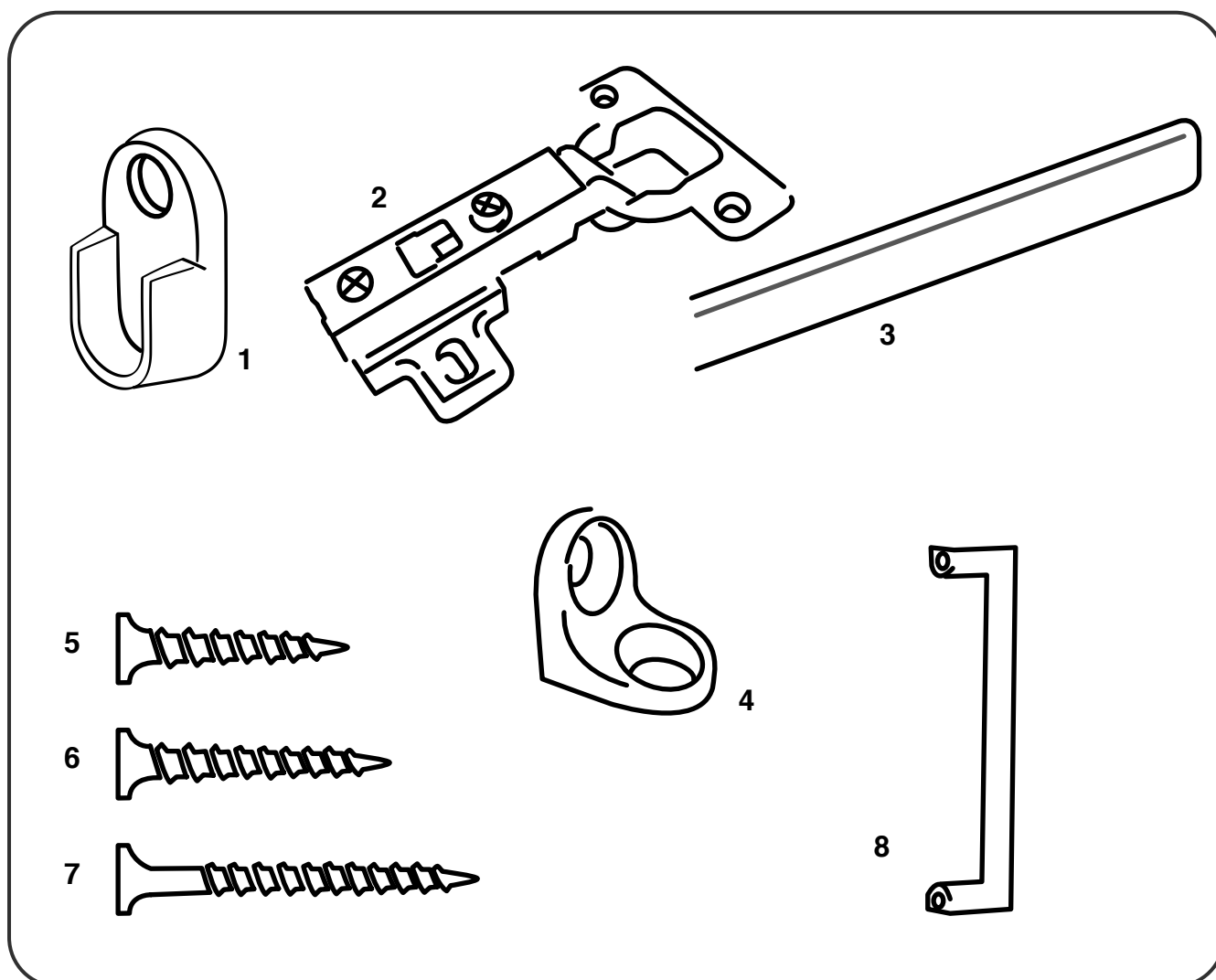


Componentes



1. Suporte lateral para tubo do cabideiro
2. Dobradiça com freio
3. Tubo Cabideiro em Aço
4. Cantoneira de Fixação 2 furos
5. Parafuso cabeça chata 4x16mm
6. Parafuso cabeça chata 4x25mm
7. Parafuso cabeça chata 4x40mm
8. Puxador da Porta