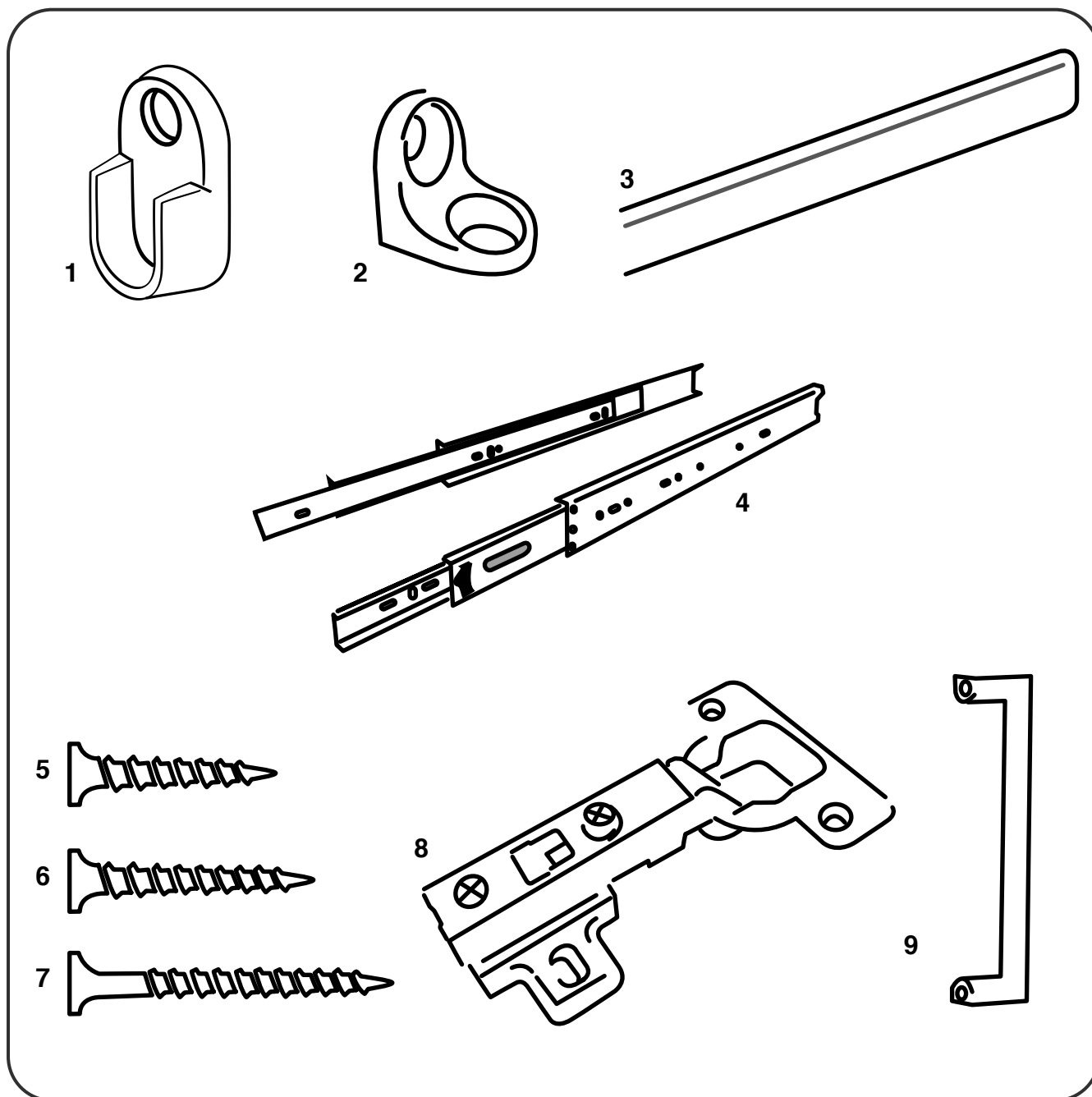


Componentes



1. Suporte lateral para tubo do cabideiro
2. Cantoneira de Fixação 2 furos
3. Tubo Cabideiro em Aço
4. Corrediça telescópica
5. Parafuso cabeça chata 4x16mm
6. Parafuso cabeça chata 4x25mm
7. Parafuso cabeça chata 4x40mm
8. Dobradiça com freio
9. Puxador de porta