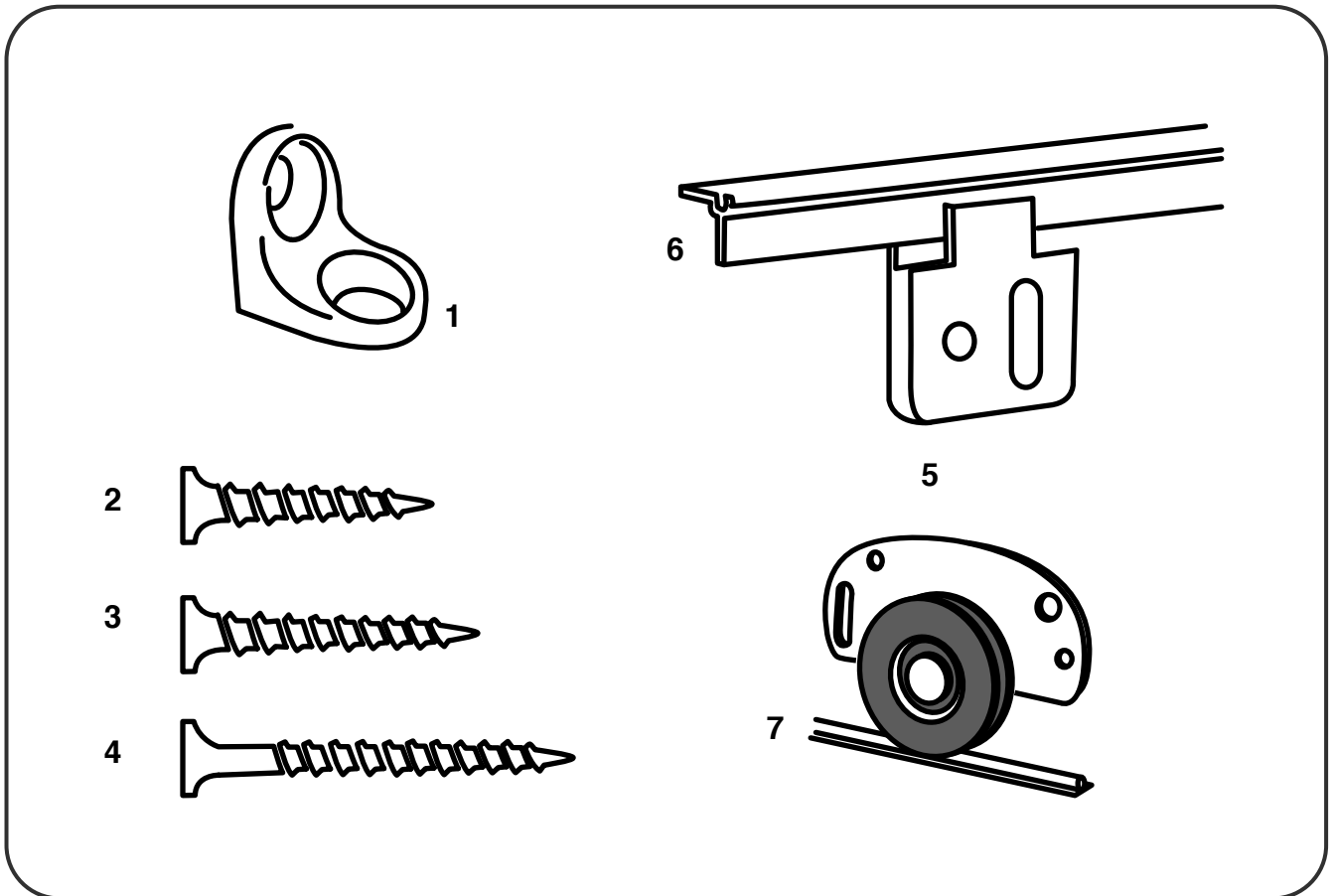


## Componentes



1. Cantoneira de Fixação 2 furos
2. Parafuso cabeça chata 4x16mm
3. Parafuso cabeça chata 4x25mm
4. Parafuso cabeça chata 4x40mm
5. Kit para porta de Correr - 2 guias superiores, 2 carros inferiores, 1 batente e parafusos
6. Perfil Guia Superior
7. Trilho inferior