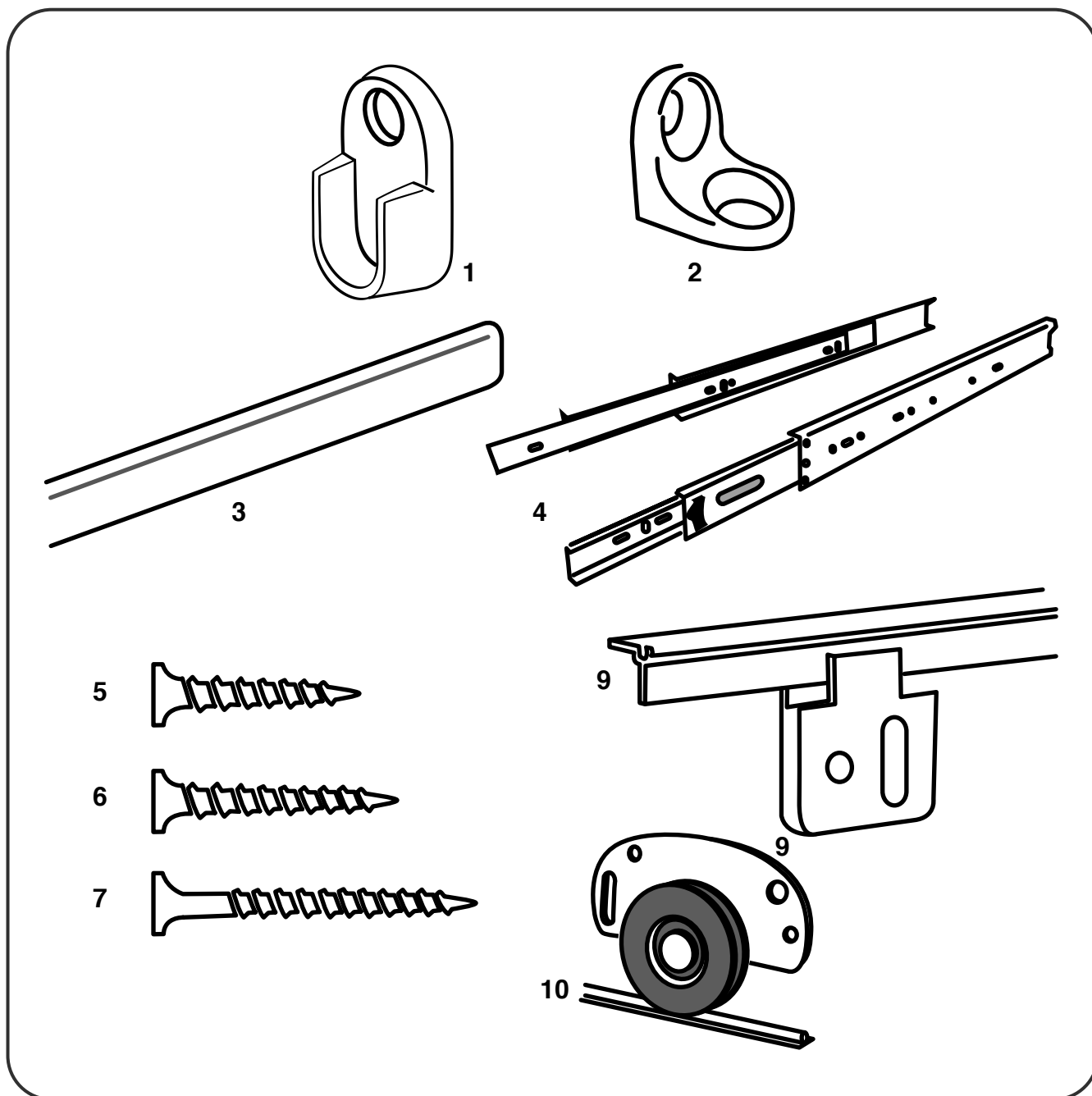


## Componentes



1. Suporte lateral para tubo do cabideiro
2. Cantoneira de Fixação 2 furos
3. Tubo Cabideiro em Aço
4. Corrediça telescópica
5. Parafuso cabeça chata 4x16mm
6. Parafuso cabeça chata 4x25mm
7. Parafuso cabeça chata 4x40mm
8. Kit para porta de Correr - 2 guias superiores, 2 carros inferiores, 1 batente e parafusos
9. Perfil Guia Superior
10. Trilho inferior